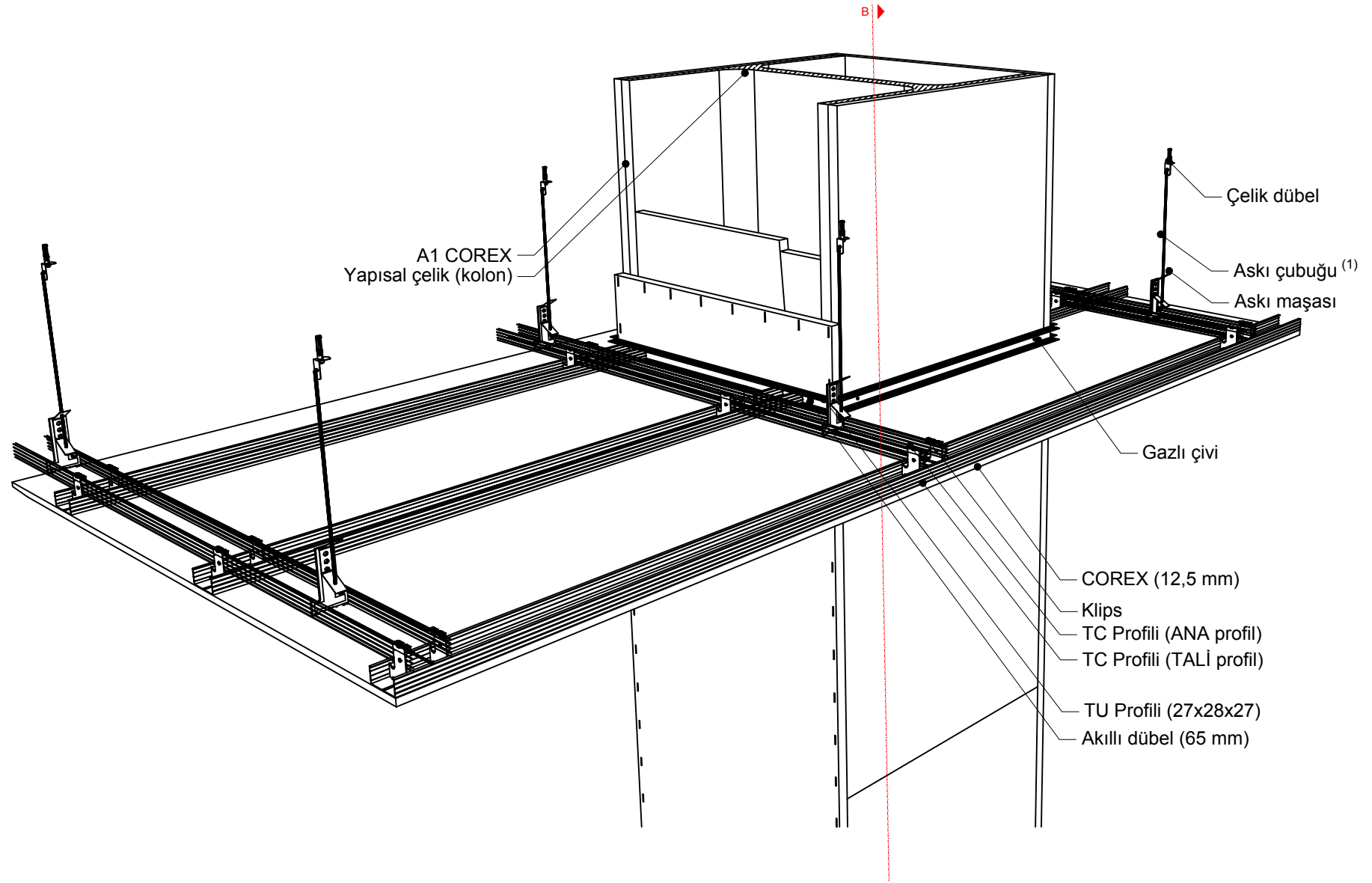
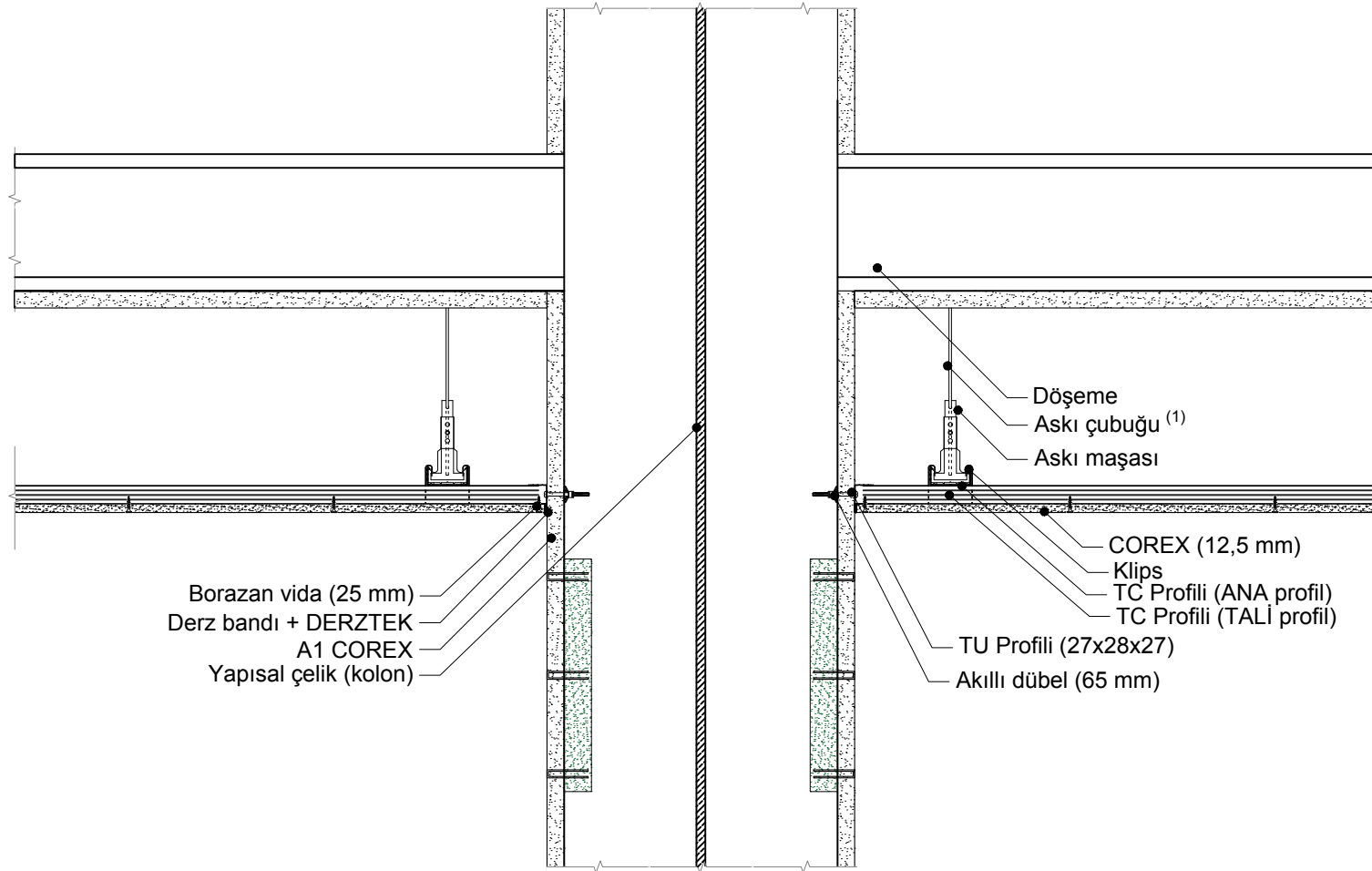


1. Askı çubukları, döşemeye denk gelen yerlerde çelik dübelle, yapısal çeliğe denk yerlerde gazlı çivi ile sabitlenebilir.



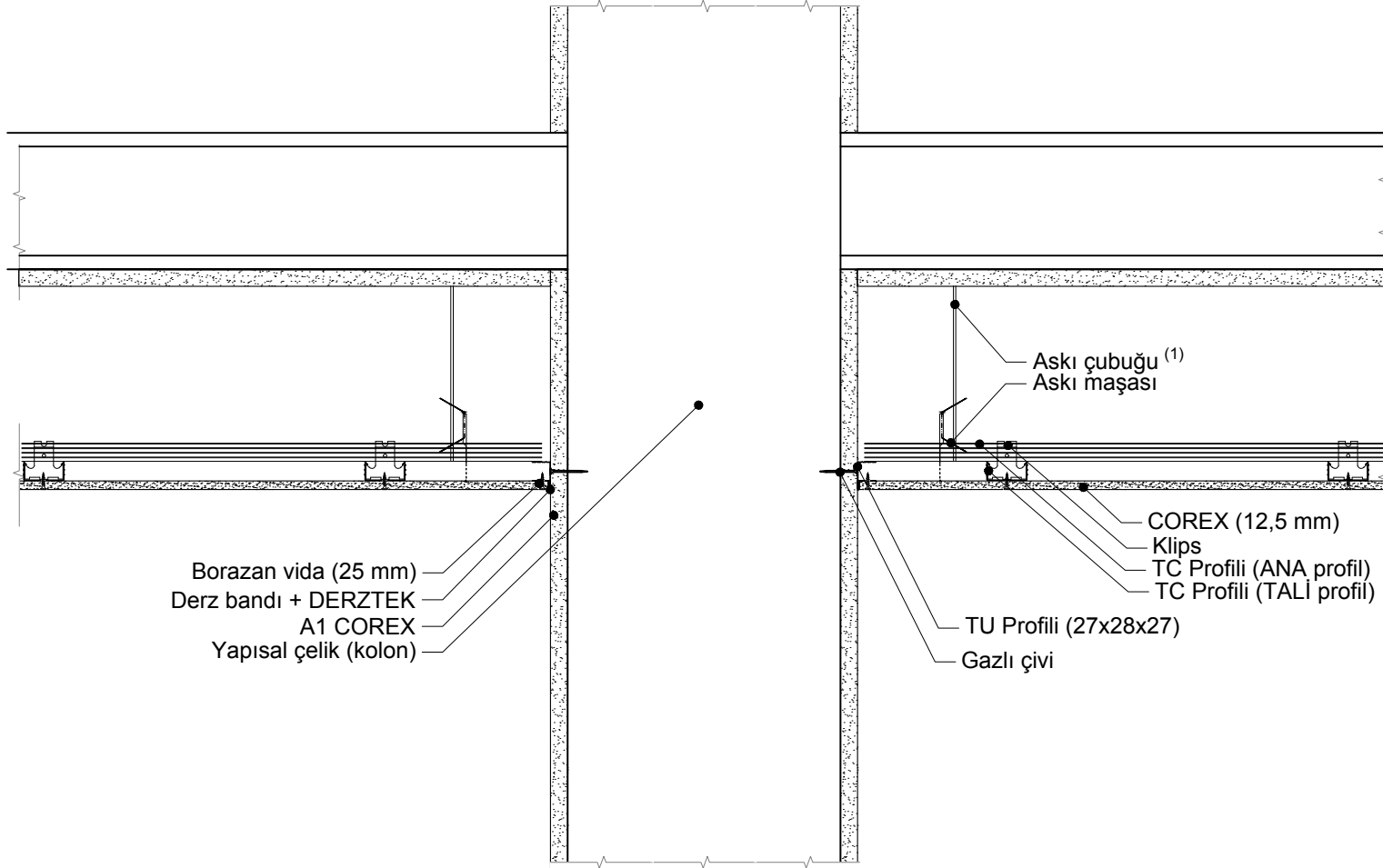
1. Askı çubukları, döşemeye denk gelen yerlerde çelik dübelle, yapısal çeliğe denk yerlerde gazlı çivi ile sabitlenebilir.

KESİT  
A

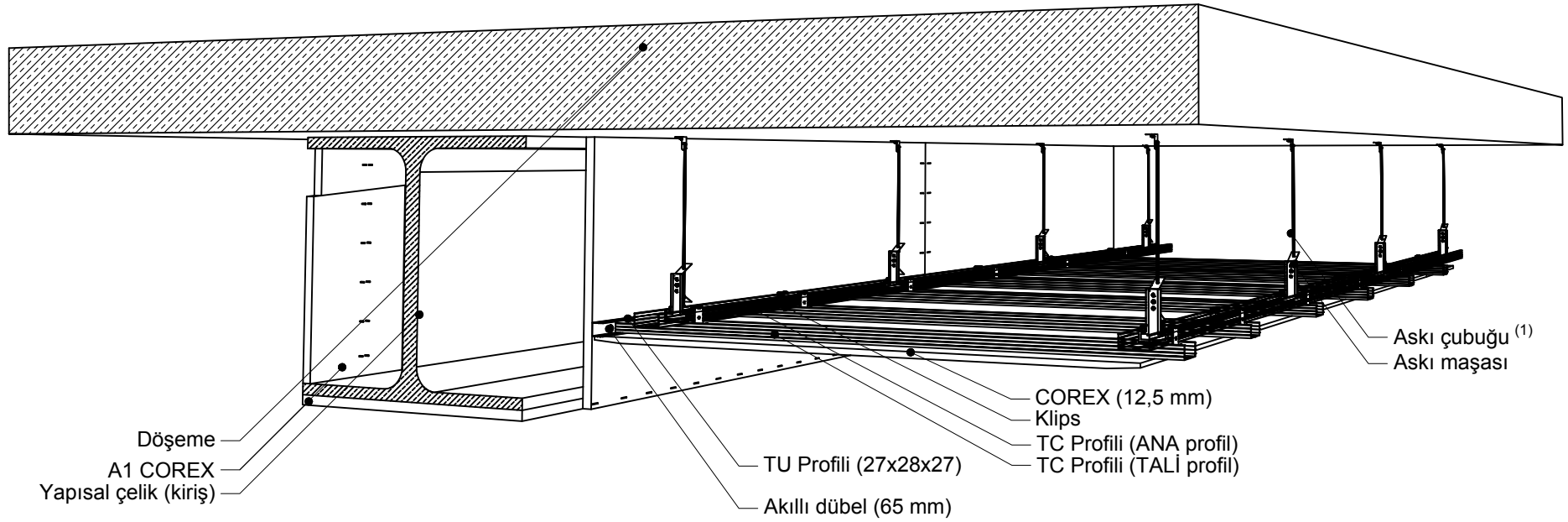


1. Askı çubukları, döşemeye denk gelen yerlerde çelik dübelle, yapısal çeliğe denk yerlerde gazlı çivi ile sabitlenebilir.

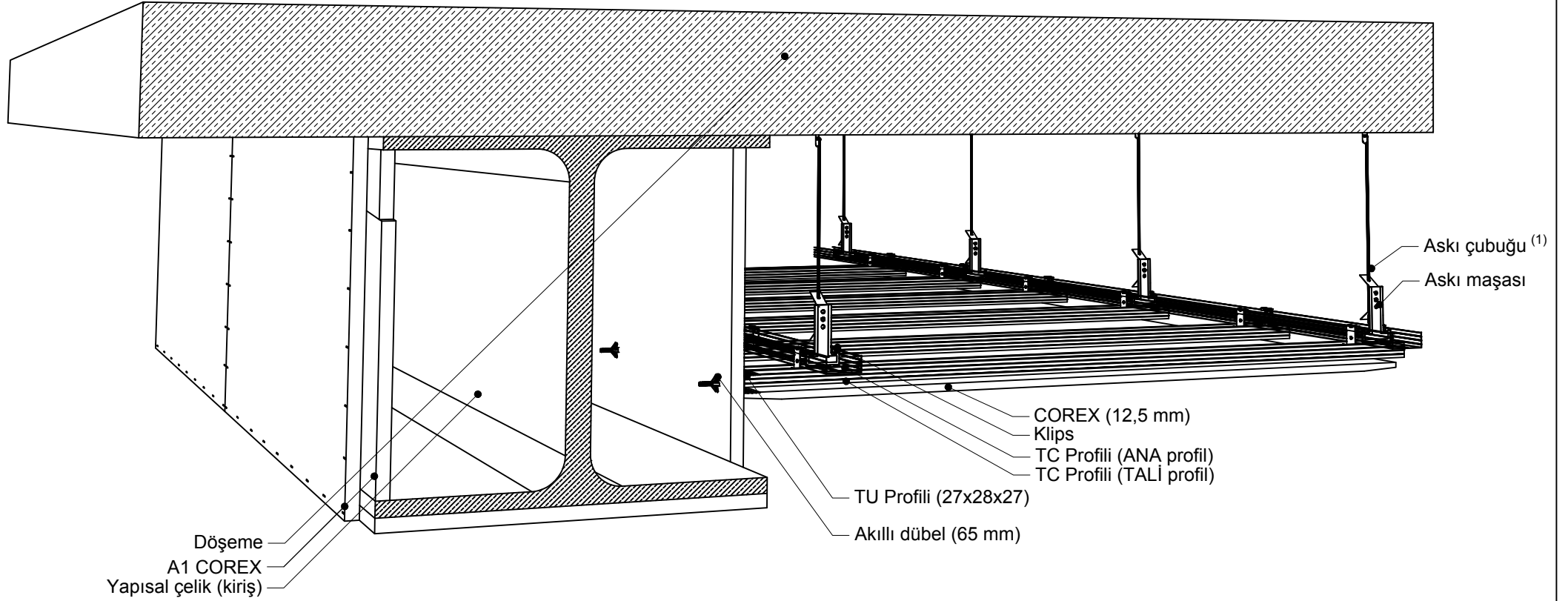
KESİT  
B



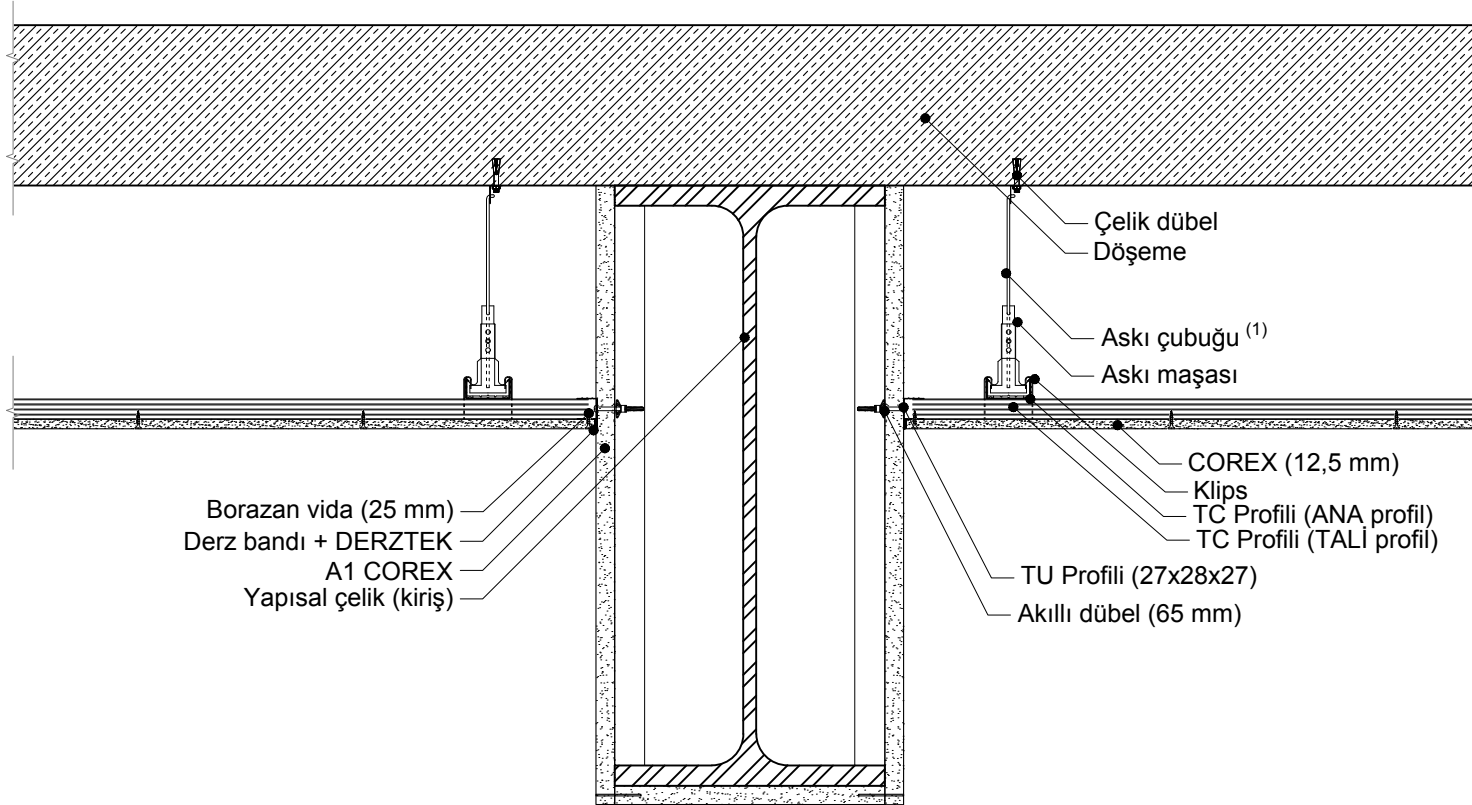
1. Askı çubukları, döşemeye denk gelen yerlerde çelik dübelle, yapısal çeliğe denk yerlerde gazlı çivi ile sabitlenebilir.



1. Askı çubukları, döşemeye denk gelen yerlerde çelik dübelle, yapısal çeliğe denk yerlerde gazlı çivi ile sabitlenebilir.



1. Askı çubukları, döşemeye denk gelen yerlerde çelik dübelle, yapısal çeliğe denk yerlerde gazlı çivi ile sabitlenebilir.



1. Askı çubukları, döşemeye denk gelen yerlerde çelik dübelle, yapısal çeliğe denk yerlerde gazlı çivi ile sabitlenebilir.